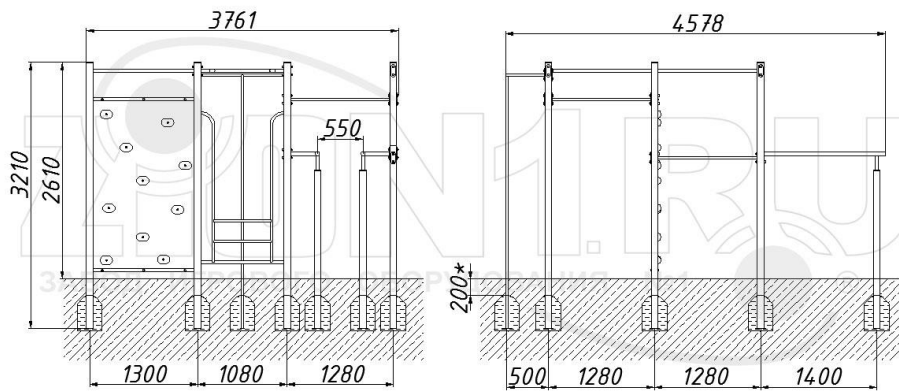


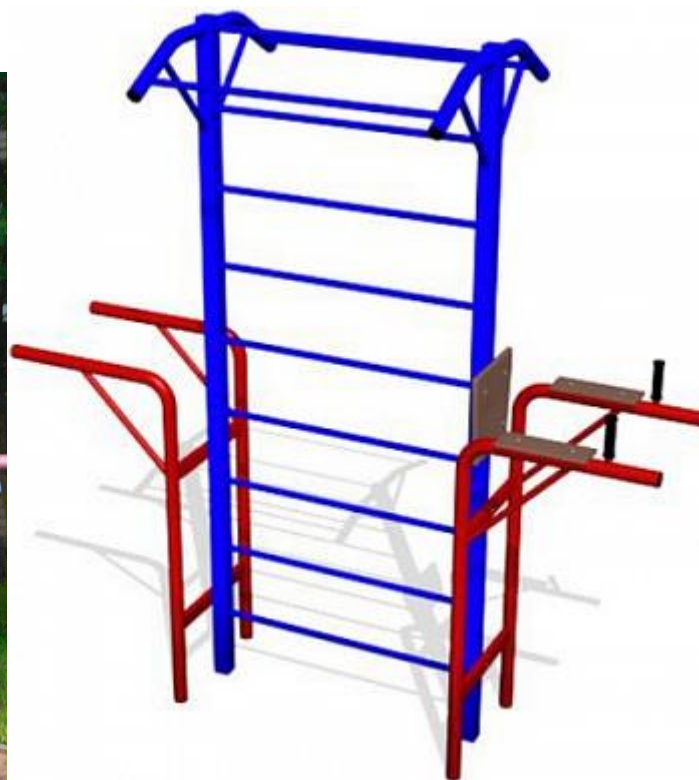
№1



№2



№3



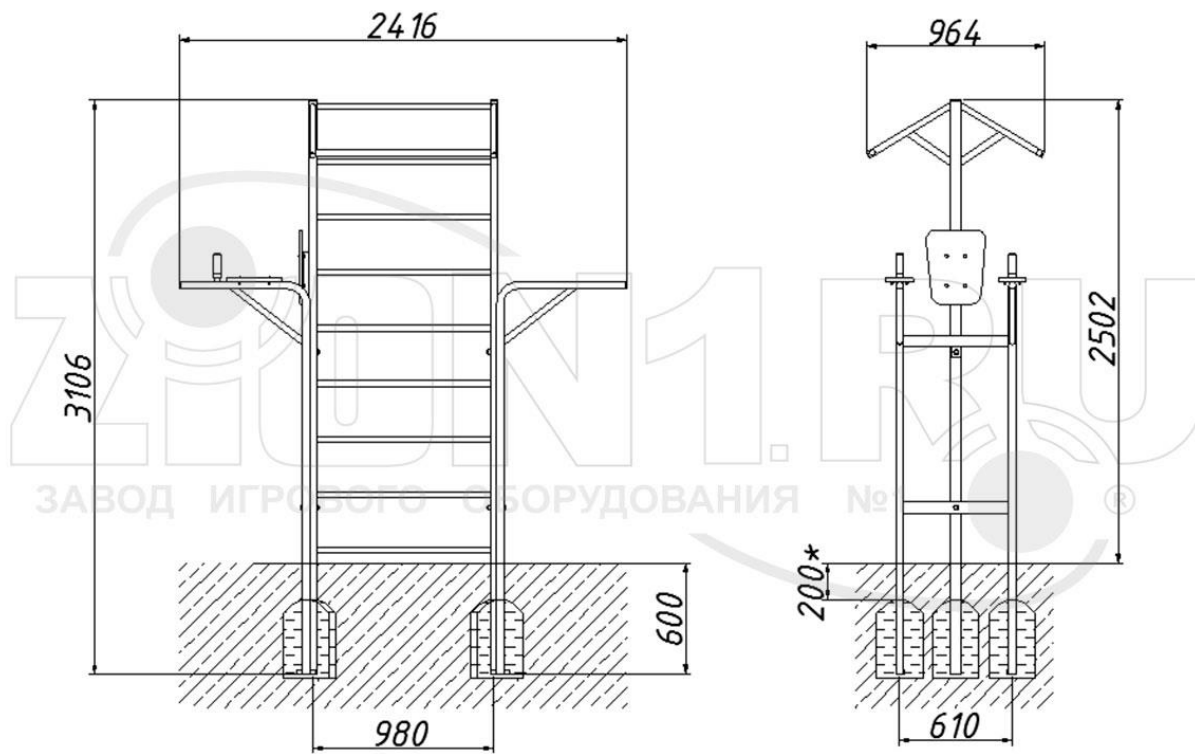


схема к №3



№4